



**SEAL TECHNOLOGY**  
PREMIUM-QUALITY SINCE 1867

# Servizi e soluzioni speciali

SERVIZI AGGIUNTIVI NEL SETTORE  
DELLE GUARNIZIONI IN ELASTOMERO



## Affidatevi a un partner forte e completo

Le esigenze individuali richiedono flessibilità: In qualità di produttore indipendente di O-ring e guarnizioni in elastomero, COG ha la capacità e la competenza per offrirvi una vasta gamma di servizi e soluzioni speciali.

## La nostra formazione - I vostri vantaggi

L'intero processo di sviluppo e produzione, dalla miscelazione del materiale alla spedizione, avviene esclusivamente presso COG. Tutto questo ci consente di offrirvi un'ampia gamma di servizi che possono essere adattati in modo flessibile alle vostre esigenze. Approfittate della nostra esperienza di produzione e sfruttate i numerosi servizi aggiuntivi per soluzioni di tenuta e in elastomero progettate in modo ottimale.

Già nella fase di sviluppo gli esperti del nostro ufficio di tecnologia dell'applicazione sono a vostra disposizione per una consulenza. Per la realizzazione potete contare sul nostro reparto di produzione ad alte prestazioni. In combinazione con un team dedicato e una logistica efficiente, siamo in posizione ottimale per realizzare anche i vostri progetti speciali in modo rapido, sicuro e su misura.



# Affronta le sfide in modo costruttivo e preciso.

Dall'idea alla soluzione in elastomero secondo la specifica del cliente

## Sviluppo e prototipazione

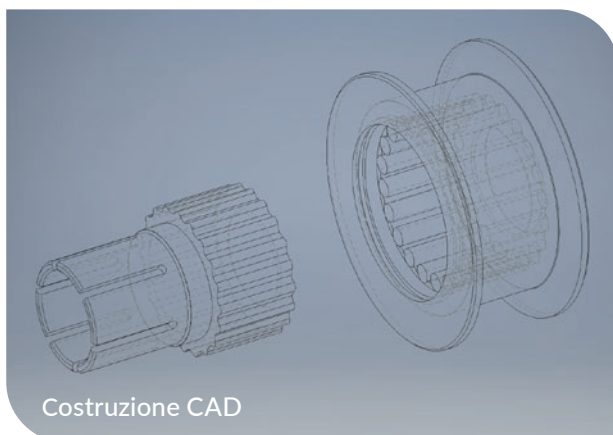
Dall'idea iniziale al prototipo fino alla produzione in serie, i nostri esperti lavorano con voi per sviluppare soluzioni su misura. Con l'ausilio delle più moderne tecnologie creiamo le basi per la progettazione di componenti d'impianto innovativi e per gruppi di sistemi altamente complessi, che sviluppiamo ulteriormente fino a quando non sono pronti per la produzione.

- Disegni costruttivi e sviluppo di modelli con costruzione CAD e stampante 3D
- Sviluppo del design
- Produzione di prototipi

## Produzione di soluzioni individuali

Potete anche affidarvi completamente all'esperienza di produzione e alle elevate prestazioni di COG, anche nell'implementazione del vostro progetto. Già in fase di sviluppo della mescola è possibile soddisfare le vostre esigenze specifiche. Un team di chimici e tecnici esperti si impegna a sostenervi nella ricerca della ricetta ottimale per il vostro materiale. Il moderno parco macchine CNC e l'elevata competenza nella costruzione di stampi consentono la massima flessibilità nell'utilizzo di utensili speciali per la produzione.

- Sviluppo di mescole in accordo con le specifiche del cliente
- Costruzione di stampi al nostro interno
- Parco macchine CNC
- Possibilità di allestire postazioni di lavoro speciali e aree di montaggio



Costruzione CAD



# Risultati precisi e affidabili.

Componenti singoli perfettamente combinati tra loro

## Assemblaggio di pezzi singoli e unità

Nella produzione dei nostri O-ring, vi offriamo un'ampia gamma di opzioni per processi efficienti e risultati ottimali. Siamo lieti di occuparci anche del montaggio di parti aggiuntive e di parti acquistate per voi.

- Montaggio manuale e automatico
- Montaggio in serie di componenti, moduli o sistemi di diversi materiali
- Su richiesta con gestione degli acquisti

## Imballaggio di set

Guarnizioni in elastomero di alta qualità, disponibili secondo i vostri desideri e pronte all'uso: Il montaggio dei set di tenuta è un altro punto focale della nostra gamma di servizi. Naturalmente, su richiesta, possiamo anche includere vostri componenti, come ad es. spirali o altre parti speciali.

- Opzioni per imballaggio individuale
- Ausili di automazione moderni per maggiori quantità possibili



## Non esitate a contattarci!

Un trattamento speciale della superficie, la formazione in loco dei vostri tecnici o lo sviluppo e la produzione in serie di gruppi completi – descriveteci il vostro progetto speciale e avvaletevi della nostra competenza. Gli esperti di COG saranno lieti di ricevere la vostra richiesta e di collaborare con voi per sviluppare soluzioni ottimali.

Telefonicamente +49 (0)4101 50 5002-0  
oppure per e-mail: [info@cog.de](mailto:info@cog.de)



# Competente e sicuro di avere successo.

Competenza professionale su cui potete fare affidamento

## **O-RING** **AKADEMIE**®

Le nuove tecnologie, il miglioramento dei processi di produzione e le innovazioni di prodotto richiedono un continuo adeguamento dei processi tecnici. I progettisti e i tecnici, così come i collaboratori commerciali, sono costantemente confrontati con le sfide del loro lavoro quotidiano. Per progettare in modo ottimale le soluzioni tecniche per l'impiego di guarnizioni in elastomero è quindi indispensabile una solida conoscenza del mercato e degli utilizzatori finali – soprattutto per componenti sensibili come gli O-ring.

Per molti anni, COG ha formato con successo i dipendenti di un'ampia gamma di aziende e settori industriali all'interno dell'O-Ring-Akademie®. Domande di rilevanza pratica sono al centro dell'offerta formativa.

Qui voi e i vostri collaboratori dei diversi settori aziendali avrete l'opportunità di ricevere una formazione pratica nel complesso settore della tecnica di tenuta.

- Vari seminari con diversi punti focali
- Possibilità di formazione aziendale su richiesta, anche „in-house“ presso la vostra sede

Per saperne di più: [www.o.ring-akademie.de](http://www.o.ring-akademie.de)



### O-ring-Akademie® come webinar

Oltre ai seminari convenzionali, l'O-Ring-Akademie® offre anche webinar online. Questi si rivolgono sia a esperti del settore sia a persone di formazione tecnica o commerciale che desiderano informarsi su particolari temi della tecnica delle guarnizioni in modo rapido, compatto e competente.



# Forte e versatile sul prodotto.

## Servizi speciali per guarnizioni in elastomero

### Processo di trattamento e finitura

Se la vostra applicazione richiede particolari requisiti per la guarnizione in elastomero, che vanno al di là delle proprietà del materiale puro, COG vi offre numerose possibilità di trattamento speciale.

- Trattamenti superficiali speciali come la molcottatura, grafitatura, teflonatura, siliconatura o rivestimenti colorati
- Codifica a colori e codifica degli O-ring
- Ulteriori processi speciali come la pulizia al plasma e il lavaggio in acqua deionizzata

### Possibilità di test e prove

Per la massima sicurezza nell'applicazione, vi offriamo la possibilità di sottoporre le guarnizioni in elastomero già in uso a vari test nel nostro moderno laboratorio.

- Varie prove tecniche e fisiche e metodi di prova
- Prove di stoccaggio e invecchiamento al calore
- controllo ottico automatico al 100% delle dimensioni

### Imballaggio e spedizione

Nella nostra moderna area logistica, ci assicuriamo che i vostri ordini vengano consegnati a voi o ai vostri clienti esattamente secondo le vostre specifiche.

- Etichette secondo le esigenze specifiche del cliente (ad es. codici a barre, etichette del cliente con design proprio)
- Imballaggio singolo e suddivisione imballaggio
- Imballaggi speciali, ad esempio pellicole di imballaggio con certificato AMAT o trattamento di imballaggio nel processo UHV

## Certificati & Co.

Guarnizioni in elastomero con lettera e sigillo:  
In base alle vostre esigenze, COG rilascia certificati nazionali e internazionali, ad es. il certificato di conformità secondo norma EN 10204-2.2 o il certificato del produttore DIN M conforme alla norma 550350.



## COG: uno sguardo d'insieme

- Azienda fondata nel 1867 a Pinneberg, nei pressi di Amburgo
- Impresa a gestione familiare oltre 250 dipendenti
- Il magazzino di O-ring più grande del mondo (oltre 45.000 articoli disponibili per la consegna franco magazzino)
- Centro logistico all'avanguardia per la massima prontezza di consegna
- Gestione della qualità conforme alla norma DIN EN ISO 9001
- Gestione ambientale conforme alla norma DIN EN ISO 14001
- Stretta collaborazione con i principali produttori di materie prime
- COG-Technikum per lo sviluppo di materiali

### C. Otto Gehrckens GmbH & Co. KG

Seal Technology

Gehrstücken 9 · 25421 Pinneberg · Germania

Tel +49 (0)4101 50 02-0 Fax +49 (0)4101 50 02-83

Mail [info@cog.de](mailto:info@cog.de)

[www.COG.de](http://www.COG.de)

Maggiori  
informazioni su  
[www.COG.de](http://www.COG.de)  
oppure contattateci  
direttamente.

